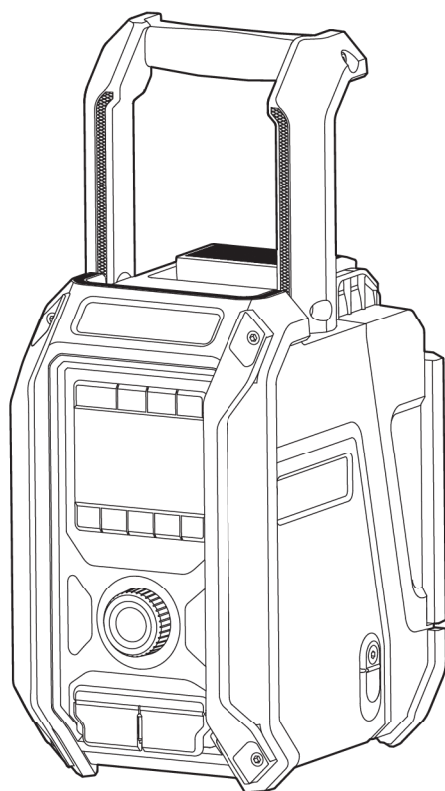
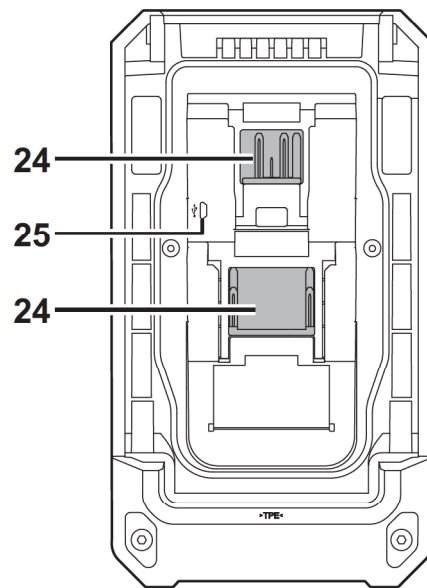
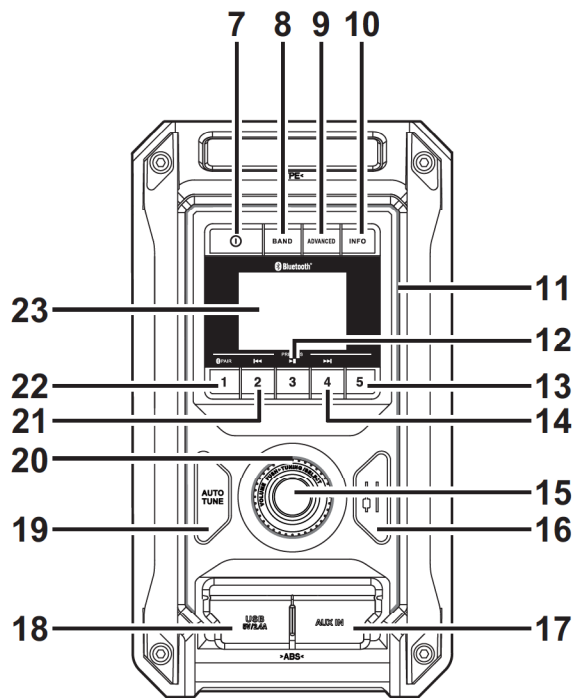
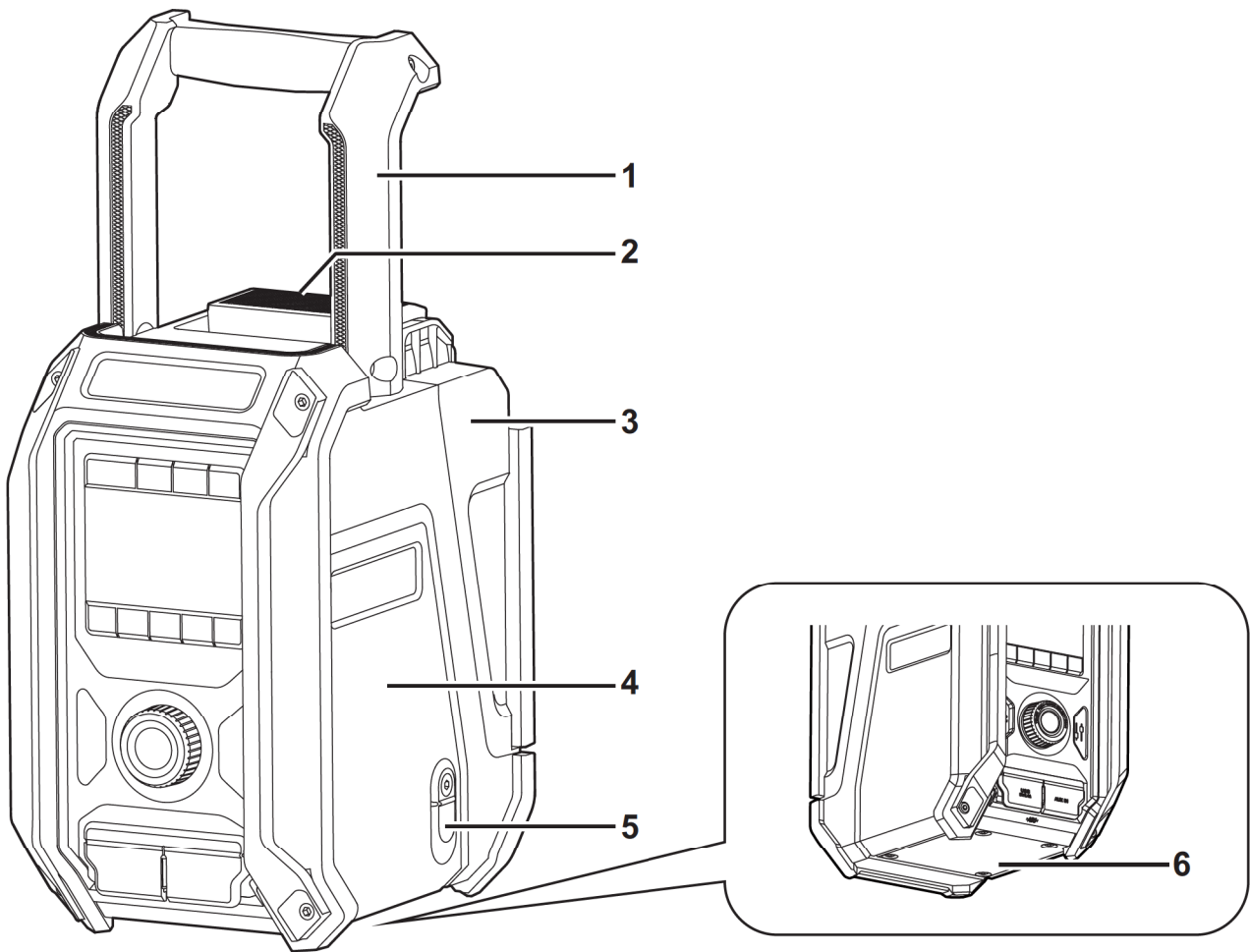


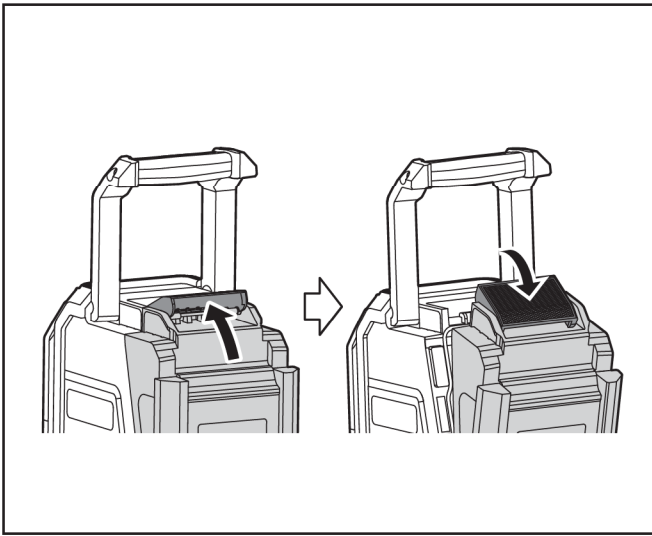


EN	Job Site Radio	Instruction manual	4
PL	Akumulatorowy odbiornik radiowy	Instrukcja obsługi	15
HU	Munkahelyi rádió	Használati utasítás	27
SK	Pracovné rádio	Návod na obsluhu	39
CS	Pracovní rádio	Návod k obsluze	50
UK	Радіоприймач для використання на робочому місці	Інструкція з експлуатації	61
RO	Radio pentru locul de lucru	Manual de instrucțiuni	74
DE	Baustellenradio	Betriebsanleitung	85

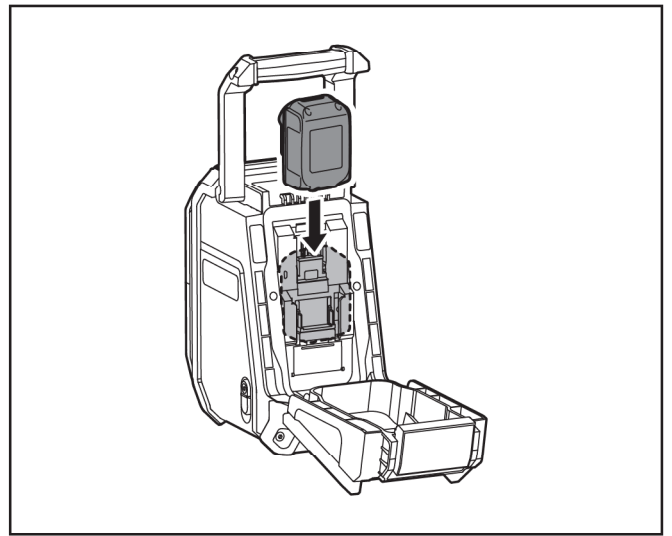
DMR115



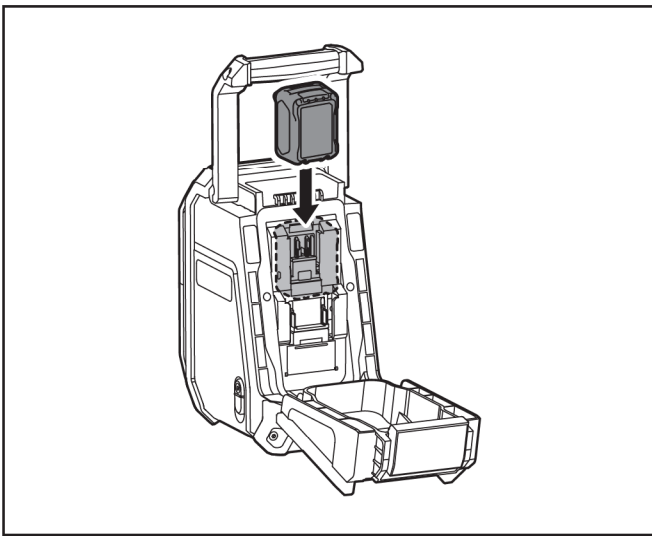




2



3



4

AZ ÁLTALÁNOS NÉZET MAGYARÁZATA (1. ábra)

1. Fogó/Beépített antenna (DAB/FM)
2. Az akkutartó rekesz zárja
3. Az akkutartó rekesz fedele (az akkukazetta fedője)
4. Hangszóró
5. DC IN bemenet
6. Mélynyomó
7. Bekapcsológomb
8. Hullámsávváltó
9. A haladó beállítások gombja
10. Infó gomb
11. LED lámpa
12. Preset 3/Lejátszás/Szünet gomb
13. Preset 5 gomb
14. Preset 4/Következő zeneszám/gyors előretekerés gomb
15. Hangerőszabályzó/Hangoló/Kiválasztó gomb
16. Hangszínszabályzó gomb
17. AUX IN bemenet
18. USB áramellátási aljzat
19. Automata hangolás gomb
20. Hangszín mód - LED jelzőfény
21. Preset 2/Előző zeneszám/visszatekerés gomb
22. Preset 1/Bluetooth párosítás gomb
23. LCD kijelző
24. Az akkumulátor tartórekesze
25. Mikro USB aljzat a szoftverfrissítéshez

SZIMBÓLUMOK

Az alábbiakban a készülékkel kapcsolatos szimbólumokról olvashat. Fontos, hogy használat előtt ezekkel tisztában legyen.



Olvassa el a használati útmutatót.



Csak az EU tagországaiban.

A elektromos készüléket és az akkumulátor-egységet ne helyezze a háztartási hulladékba! Az elektromos berendezésekre, elemekre és akkumulátorokra vonatkozó európai irányelveknek és azoknak az egyes országok jogrendszerébe történő beültetésének megfelelően az elektromos berendezéseket, elemeket és akkumulátorokat élettartamuk lejártakor elkülönítve kell begyűjteni

és eljuttatni egy környezetbarát újrahasznosítási pontra.

FONTOS BIZTONSÁGI UTASÍTÁSOK

⚠ FIGYELMEZTETÉS:

Elektromos eszközök használata során mindig tartsa be az alapvető biztonsági utasításokat, így csökkentheti a tüzesetek, áramütés és a személyi sérülések kockázatát. Ezek az alábbiak:

1. Használat előtt figyelmesen olvassa el ezt a használati útmutatót és a töltő utasításait.
2. A készüléket csak száraz ruhával tisztítsa.
3. A készüléket ne szerelje be hőforrások közelébe, pl. radiátorok, hőszugárzók, kályhák, erősítők stb., melyek hőt termelnek.
4. Kizárólag a gyártó által megadott csatlományokat és alkatrészeket és kellekeket használja.
5. Viharok esetén, illetve ha hosszabb ideig nem kívánja használni, a készülék elektromos csatlakozóját húzza ki a konnektorból.
6. A rádió beépített akkumulátorait és a különálló akkumulátort kizárólag a töltésükhöz előírt töltőkészülékkel szabad tölteni. Egy bizonyos akkumulátortípushoz használható töltő más akkumulátortípussal való használata tűzveszélyt idézhet elő.
7. Az akkumulátoros rádiót kizárólag a számára készített akkumulátorokkal használja. Bármely egyéb akkumulátor használata tűz kockázatával járhat.
8. Ha az akkumulátor-egységet nem használja, tartsa távol irodai kapcsoktól, pénzerméktől, kulcsoktól, szögektől, csavaroktól és minden egyéb olyan tárgytól, mely a csatlópontokat összekötheti. Az akkumulátor csatlópontjának rövidzárlata következtében szikrák keletkezhetnek, illetve égési sérülésekkel és tüzesettel is járhat.
9. Ne kerüljön a testfelülete érintkezésbe olyan földelt felületekkel, mint például csövek, radiátorok, vízmelegítők vagy hűtőgépek. Az áramütés veszélye fokozottan fennáll, ha a teste földelve van.
10. Helytelen használat esetén az akkumulátorból folyadék távozhat; kerüljön ezzel minden érintkezést. Ha véletlenül érintkezésbe került a folyadékkal, öblítse le vízzel. Ha a folyadék a szembe jut, vegyen igénybe orvosi segítséget. Az akkumulátorból kiszivárgó folyadék irritációt és égési sérüléseket okozhat.
11. Ne használjon sérült vagy módosított akkumulátor-egységeket vagy eszközöket. A sérült vagy módosított akkumulátorok működése kiszámíthatatlan lehet, mely tüzeset okozhat,

robbanáshoz és sérülésekhez vezethet.

12. Akkumulátor-egységeket, eszközöket ne tegyen ki nyílt lángnak vagy magas hőmérsékletnek. A tűz vagy a 130 °C(266°F) feletti hőmérséklet robbanást okozhat.
13. Az akkumulátor-egységek vagy eszközök töltéséhez kövesse a töltésre vonatkozó utasításokat, és ne végezzen töltést az útmutatóban megadott hőmérsékleti tartományon kívül. A helytelen, vagy a megadott hőmérsékleti tartományon kívüli töltés kárt tehet az akkumulátorban, és fokozott tűzveszéllyel is járhat.
14. A hálózati csatlakozó a készülék áramtalanítására szolgál, melynek működőképes állapotban kell maradnia.
15. Ne használja a terméket túl nagy hangerőn hosszú időn keresztül. A halláskárosodás megelőzése érdekében a terméket mérsékelt hangerőn üzemeltesse.
16. (Csak LCD kijelzővel rendelkező termékekhez) Az LCD kijelzők olyan folyadékot tartalmaznak, mely irritációt és mérgezést okozhat. Ha a folyadék a szembe, a szájba vagy a bőrre jut, öblítse le vízzel és forduljon orvoshoz.
17. Ne tegye ki a terméket esőnek vagy nedvességnek. Ha a készülék belseibe víz jut, az növeli az áramütés kockázatát.
18. A készüléket akkor használhatják gyermekek és csökkentett fizikai, érzékszervi vagy szellemi képességű személyek, illetve olyanok, akik nem rendelkeznek a kellő tudással és tapasztalattal, ha egy, a biztonságukért felelős személy számukra felügyeletet biztosít és a a készülék használatával kapcsolatban utasításokkal látja el őket. A gyermekek számára biztosítson felügyeletet, hogy azok ne játszassanak a termékkel. A terméket tárolja gyermekek számára nem elérhető helyen.

ŐRIZZE MEG EZT AZ ÚTMUTATÓT

TERMÉKSPECIFIKUS BIZTONSÁGI SZABÁLYOK

AKKUTARTÓ REKESZ

1. Az akkutartó rekesz használatának megkezdése előtt olvasson el minden figyelmeztető jelzést az (1) akkutartó rekeszen.
2. Ne szerelje szét az akkutartó rekeszt.
3. Ha a működési idő túlzottan lerövidül, azonnal függessze fel a használatot. Ez túlhevülésveszéllyel járhat, gyulladást vagy robbanást okozhat.
4. Ha az akkumulátor folyadék a szemébe kerül,

öblítse ki tiszta vízzel, majd azonnal forduljon orvoshoz. Ez vakságot is okozhat.

5. Ne zárja rövidre az akkutartó rekeszt:
 - (1) Ne érjen a csatlópontokhoz semmilyen vezető anyaggal.
 - (2) Ne tárolja az akkutartó rekeszt egy tárolóban más fém tárgyakkal, például szögekkel, pénzérmékkel, stb.
 - (3) Ne tegye ki az akkutartó rekeszt víznek vagy esőnek. Az akkumulátor rövidzárlata nagymennyiségű elektromos áram átfolyásával és túlhevüléssel járhat, gyulladást okozhat, vagy akár tönkre is mehet.
6. Ne tárolja az akkutartó rekeszt olyan helyeken, ahol a hőmérséklet meghaladhatja az 50°C (122°F) értéket.
7. Ne próbálja elégetni az akkutartó rekeszt még akkor sem, ha az némileg sérült vagy már teljesen elhasználódott. Az akkutartó rekesz tűzben felrobbanhat.
8. Ügyeljen arra, hogy ne ejtse le az akkumulátort, és azt ne érje erős ütés sem.
9. Ne használja az akkumulátort, ha az sérült.
10. A kockázatok elkerülése érdekében használat előtt olvassa el a cserélhető akkumulátor kezelési útmutatóját. Emellett az akkumulátor maximális kimenő árama 8A, vagy annál nagyobb legyen.
11. A készülék lítium-ion akkumulátoraira a törvény szerint a veszélyes árukra vonatkozó követelmények vonatkoznak. Üzleti célú szállítás során, tehát harmadik feleknél, szállítócégeknél figyelembe kell venni a csomagoláson és a címkéken feltüntetett különleges előírásokat.

A termék szállítása előtt igénybe kell venni egy veszélyes árukra specializálódott szakember tanácsát. Kérjük, részletesen tanulmányozza az országos szabályozásokat is.

Ragasszon vagy takarjon le minden nyílt csatlakozási pontot. Az akkumulátort csomagolja be úgy, hogy az ne tudjon mozogni a csomagolásban.
12. Az akkumulátor kicserélésénél vegye ki az akkutartó rekeszt a készülékből, majd szabaduljon meg tőle egy biztonságos helyen. Az akkumulátor kicserélésénél kövesse a helyi előírásokat.
13. Az akkumulátorokat csak a Makita által megadott termékekhez használja. Ha az akkumulátor nem vele kompatibilis termékbe kerül, az tűzesethez, túlhevüléshez, vagy az elektrolit szivárgásához vezethet.

Ha a készüléket hosszabb ideig nem használja, vegye ki belőle az akkumulátort.

FIGYELEM:

- **Az akkumulátor helytelen behelyezése robbanáshoz vezethet.**

- Csak egyforma vagy annak megfelelő típusúra cserélje.
- Kizárólag eredeti Makita akkumulátorokat használjon. A nem eredeti, vagy módosított akkumulátorok felrobbanhatnak, tüzesetet, személyi sérüléseket és károkat okozhatnak. Emellett a Makita eszközre és a töltőre vonatkozó jótállás is érvényét veszti.

Tippek az akkumulátor élettartamának meghosszabbításához

1. Töltse fel az akkutartó rekeszt, mielőtt az teljes mértékben lemerülne. Minden esetben függessze fel a használatot és töltse fel az akkutartó rekeszt, amint észleli, hogy a készülék teljesítménye gyengül.
2. Soha ne töltse az akkutartó rekeszt, amikor az teljes mértékben fel van töltve. A túltöltés megrövidíti az akkumulátor élettartamát.
3. Az akkutartó rekesz töltését végezze, szobahőmérsékleten 10 °C - 40 °C (50 °F - 104 °F). Töltés előtt várja meg, míg az akkutartó rekesz lehűl.
4. Töltse fel az akkutartó rekeszt, ha azt hosszabb ideig (hat hónapot meghaladó ideig) nem kívánja használni.

MŰKÖDÉSI IDŐ

A rádióhoz használható akkupakkok listája az alábbi táblázatban található.

Az alábbi táblázaton látható a működési idő egy töltéssel.

Akkumulátor kapacitása	Akkumulátorház feszültsége			A HANGFAL KIMENETÉNÉL = 100mW (egység: Óra)(Megközelítőleg)	
	10.8V –12Vmax	14.4V	18V	Rádió- vagy AUX bemenet	Bluetooth-tal USB töltésnél
1.3 Ah		BL1415		3.5	0.7
			BL1815	4.0	1.0
1.5 Ah	BL1015 BL1016			5.5	0.8
		BL1415N BL1415NA		4.5	0.9
			BL1815N	5.0	1.2
2.0 Ah	BL1020B BL1021B			7.0	1.0
			BL1820 BL1820B	6.5	1.6
3.0 Ah		BL1430 BL1430B BL1430A		8.0	1.6
			BL1830 BL1830B	9.0	2.3
4.0 Ah	BL1040B BL1041B			14	2.1
		BL1440		12	2.5
			BL1840 BL1840B	13	3.2
5.0Ah		BL1450		15	3.0
			BL1850 BL1850B	16	4.2
6.0 Ah		BL1460B BL1460A		16	3.3
			BL1860B	20	5.0

⚠ FIGYELEM:

Kizárólag a fent felsorolt akkukazettákat használja. Azoktól eltérő kazetták használata sérülésekhez és/vagy tüzesethez vezethet.

Megjegyzés:

- Az akkumulátorok készenléti idejét bemutató táblázat adatai tájékoztató jellegűek.
- A valós üzemi idő függhet az akkumulátor típusától, a töltés feltételeitől és a használati környezettől is.
- A fent felsorolt akkukazetták és töltők közül némelyek a tartózkodási helyétől függően nem biztos, hogy elérhetők.

BEÜZEMELÉS ÉS ÁRAMELLÁTÁS (2. ábra)

⚠ Figyelem:

- Vigyázzon arra, hogy ne csípje be az ujjait, amikor lezárja az akkumulátor rekeszének a fedelét.
- Az akkukazetta behelyezése és kivétele után állítsa vissza az eredeti állásba az akkumulátor rekeszének zárját. Ellenkező esetben az akkukazetta véletlenül kieshet a rádióból, sérülést okozva Önnek vagy a körülötte állóknak.
- A rádió szállítása előtt mindig zárja le az akkutartó rekesz zárját.
- A rádió beüzemelése vagy az akkukazetta kivétele előtt mindig kapcsolja ki a rádiót.
- Vigyázzon, hogy ne ejtse le vagy üsse meg a rádiót. A törött borítás megvághatja az ujjait vagy megütheti a testét. Ha a rádió megsérül, kiszámíthatatlanul viselkedhet és tüzesetet, robbanást vagy sérülést okozhat.

FONTOS:

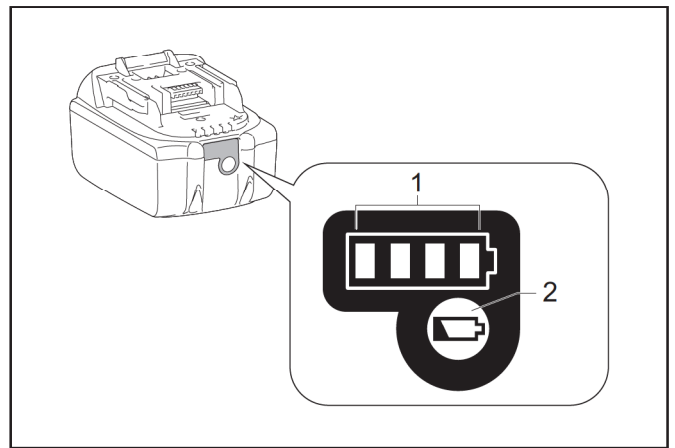
- Gyengülő áramellátás, működési zavarok, akadozó hang esetén, illetve ha az alacsony akkufeszültség jelzése és a „! Battery Low” felirat látható kijelzőn, az arra utal, hogy a fő akkupakkot ki kell cserélni.
- Az akkukazettát lem lehet a mellékelt hálózati adapteren keresztül feltölteni.
- Az akkukazetta nincs a standard tartozékok közt.

A becsúsztatandó akkumulátorház behelyezése és eltávolítása (3. és 4. ábra)

- Az akkumulátorház beszereléséhez illessze az akkumulátorház nyelvét a burkolaton található vágatba és csúsztassa a helyére. Egészen addig tolja be, amíg egy kis kattánással a helyére nem ugrik.
- Ha látható a piros rész a gomb felső oldalán, akkor a gomb nem kattant be teljesen. Helyezze be az akkumulátort teljesen, amíg a piros rész el nem tűnik. Ha ez nem történik meg, akkor az akkumulátor kieshet a rádióból, és sérülést okozhat Önnek vagy a környezetében lévő más személyeknek.
- Ne erőltesse az akkumulátorházat a behelyezéskor. Ha az akkumulátorház nem csúszik be könnyedén, akkor nem megfelelően lett behelyezve.
- Az akkukazetta kivételéhez csúsztassa azt ki a rádióból, ehhez a kazetta elején lévő gombot kell csúsztatni.

Az akkumulátor töltöttségének jelzése

* **Kizárólag olyan akkumulátorokhoz, amelyek modellszáma „B”-re végződik.**



➤ 1. Jelzőfény 2. Ellenőrző gomb

Nyomja meg a Check (Ellenőrzés) gombot az akkumulátoron annak töltöttségi szintjének megjelenítéséhez. A jelzőlámpák néhány másodpercre felvillannak.

• 14,4V/18V akkumulátorok

Jelzőfények			Maradék akkufeszültség
Világít	Nem	Ég	
■	□	▨	
■	■	■	75% ~ 100%
■	■	□	50% ~ 75%
■	□	□	25% ~ 50%
■	□	□	0% ~ 25%
▨	□	□	Az akkumulátor töltése
■	■	□	Az akkumulátor meghibásodhatott
□	□	■	

• 10,8V-12V max akkumulátorok

Jelzőfények			Maradék akkufeszültség
Világít	Nem	Ég	
■	□	▨	
■	■	■	75% ~ 100%
■	■	□	50% ~ 75%
■	□	□	25% ~ 50%
■	□	□	0% ~ 25%

MEGJEGYZÉS:

A külső hőmérsékleti viszonyoktól függően a jelzés kissé eltérhet a valós akkufeszültségtől.

A mellékelt hálózati adapter használata

Vegye le a védőgumit, majd dugja be az adapter csatlakozóját a rádió job oldalán található aljzatba. Az adapter hálózati csatlakozóját dugja be egy szabványos konnektorba. Amikor az adapter használja, az akkucsomag automatikusan kikapcsol.

⚠ Vigyázat:

- **A rádió szállítása előtt minden esetben szüntesse meg az adapter csatlakozását. Ha a csatlakozást nem szünteti meg, az áramütést okozhat.**
- **Soha ne húzza, rángassa az adapter vezetékét. Ennek következtében a rádió véletlenül leeshet és Ön vagy a körülötte állók megsérülhetnek.**

FONTOS:

- A hálózati adapter a rádió hálózati áramellátására szolgál. A konnektor a normál használat során legyen mindig hozzáférhető.
- A rádió hálózati csatlakoztatásának megszüntetéséhez az adapter csatlakozóját teljesen ki kell húzni a konnektorból.
- Csak a termékhez mellékelt és a Makita által meghatározott AC hálózati adaptert használja.
- Ne tartsa és ne csatlakoztassa az elektromos vezetékét a szájával, mert az áramütéshez vezethet.
- Ne érjen az elektromos csatlakozóhoz nedves vagy zsíros kézzel.
- A sérült vagy összegubancolódott vezetékek áramütést okozhatnak. Ha a vezeték megsérült, a biztonsági kockázatok elkerülése érdekében azt egy arra jogosult szervizközpontban cseréltesse ki. Szereltesse meg, mielőtt használná.
- Használat után tárolja az AC hálózati adaptert gyermekek számára nem elérhető helyen. Ha a gyermekek a vezetékkel játszanak, megsérülhetnek.

Töltés az USB tápellátó porton keresztül

A rádió elején egy USB-port található. Ezen az USB-porton keresztül tölthet USB-eszközöket.

1. A megvásárolható USB-kábel segítségével csatlakoztathat olyan USB-eszközöket, mint például az MP3- vagy a CD-lejátszó.
2. A rádió bekapcsolásához nyomja meg a bekapcsológombot.
3. Attól függetlenül, hogy a rádió hálózatról vagy az akkumulátorról működik, bekapcsolt állapotban, DAB/FM rádió, BT vagy AUX módban képes USB eszközök töltésére, mely a kijelzőn is látható, amikor külső audioforrás csatlakozik.

Megjegyzés:

- A hangszóró kimeneti teljesítménye, a maximális hangerő csökkenni fog az USB töltése közben.
- Az USB-aljzat maximum 2.4A -os és 5 V-os elektromos áramot biztosíthat.

Fontos:

- Mielőtt csatlakoztatja USB-eszközt az aljzathoz, mindig mentse le az USB-eszközön lévő adatokat. Ellenkező esetben az adatok bármikor elveszhetnek.
- A rádió egyes USB-eszközök számára nem tud áramot biztosítani.
- Ha nem használja, vagy töltés után, távolítsa el az USB kábelt és zárja be a fedelet.
- Ne csatlakoztasson áramforrást az USB-portba. Ellenkező esetben fennáll a tűz kockázata. Az USB-portot kizárólag alacsonyabb feszültségű készülék töltésére használható. Mindig helyezze a fedelet az USB-portra, ha nem tölti az alacsonyabb feszültségű készüléket.
- Ne helyezzen el szöveget, huzalt stb. az USB tápellátó portba. Ellenkező esetben rövidzárlat füstöt és tüzet okozhat.
- Ne csatlakoztassa ezt az USB aljzatot a PC USB-portjába, mivel akkor nagyon valószínű, hogy ez az egységek meghibásodását eredményezheti.

RÁDIÓ HALLGATÁSA

A rádió 3 féle hangolási móddal rendelkezik: kereső hangolással, kézi hangolással és előre programozott állomások előhívásával.

Állomás választása - DAB

Megjegyzés: A DAB antenna a fogóba van beépítve. A rádió használata során a jobb vétel érdekében húzza egyenesre a fogót megfelelően a rádió fölé.

1. A rádió bekapcsolásához nyomja meg a bekapcsológombot.
2. A hullámsávváltó gomb segítségével válassza ki a DAB módot.
3. Nyomja meg a hangológombot a csatornalistába való belépéshez. Illetve megnyomhatja a haladó beállítások gombját is, majd azután tekerjen a hangológombon, majd válassza ki a "Station List" pontot. Nyomja meg a hangológombot a csatornalistába való belépéshez.
4. A hangológomb forgatásával léphet az elérhető állomások között. Az állomás kiválasztásához nyomja meg a hangológombot to select the station.
5. Állítsa be a kívánt hangerőt a hangerőszabályozó gomb segítségével.

Kijelzési módok - DAB

Az DAB üzemmódhoz a rádió egy sor kijelzési móddal rendelkezik.

A különböző opciók közötti lépegetéshez nyomja meg az infó gombot.

a. Dinamikus címszegmens	Kiegészítő szöveges információk (128 karakterig) futása a DAB vagy a DAB+ rádióprogram alatt. Áthaladó szöveges üzenetek megjelenítése, például az előadó neve vagy a zeneszám címe, telefonszámok, stb.
b. Programtípus	Kijelzi az épp hallgatott rádióállomás típusát (pl. pop, klasszikus, hírek, stb.).
c. Multiplex név	Kijelzi a DAB multiplex nevét, melyhez az épp hallgatott állomás tartozik.
d. Frekvencia és csatorna	Kijelzi az épp behangolt DAB állomás frekvenciáját és csatornaszámát.
e. Jelhiba és Jelerősség	Kijelzi az épp hallgatott állomás jelhibáját illetve jelerősségét. Az alacsonyabb jelhibaszám a rádiójel jobb minőségére utal.
f. Bitráta/ audiotípus	Kijelzi a digitális audio bitrátáját és audiotípusát az épp behangolt DAB állomáshoz.
g. Dátum	Az aktuális dátum kijelzése.

Ha a DAB állomás diaképet is sugároz, azt teljes képernyőn is megtekintheti a hangológomb megnyomásával és tartva Ha a sugárzás vétele sztereóban történik, a sztereó hangfal szimbóluma lesz látható a kijelző alján.

Új állomások keresése - DAB

Időnként újabb DAB állomások jelenhetnek meg. Illetve előfordulhat, hogy az ország egy másik részére költözik. Ebben az esetben rádióján keresést indíthat új állomások felfedezéséhez.

Az elérhető rádióállomások megtalálásához javasolt az egész DAB III hullámsávon teljes keresést indítani.

1. A rádió bekapcsolásához nyomja meg a bekapcsológombot.
2. Nyomja meg a hullámsávváltó gombot a DAB mód kiválasztásához.
3. A keresés elindításához nyomja meg automata hangolás gombját. A kijelzőn a „Scanning” (Keresés) felirat lesz látható, a rádió pedig megkezdheti a keresést a DAB II hullámsávokon. Az új állomások megtalálásakor az állomásszámlálón lévő szám növekedni fog, és az állomások hozzáadódnak a listához. A keresés állapotát egy folyamatcsík jelzi.

Kézi hangolás - DAB

A kézi hangolás lehetővé teszi rádió behangolását egy adott DAB III frekvenciára. Ennek a funkciónak

a segítségével lehetőség van az antenna és a rádió helyének beállítására is, hogy egy adott állomáshoz vagy frekvenciához a lehető legjobb vétel legyen elérhető.

1. DAB módban nyomja meg a haladó beállítások gombját, hogy beléphessen a menübeállításokba.
2. A hangológomb elfordításával válassza ki a „Manual Tune” (Kézi hangolás) opciót. A hangológomb megnyomásával lépjen be a kézi hangolás módba.
3. Tekerje a hangológombot a kívánt DAB állomás kiválasztásához. A választott frekvencia jóváhagyásához nyomja meg a hangológombot.

Dinamikus tartományvezérlés (DRC) – DAB

A DRC funkciónak köszönhetően az audiojel dinamikus tartományának csökkentésével a halkabb hangok hangosabbá válhatnak zajos környezetben. A tömörítés három szinten történhet:

- 1 Maximális tömörítés
- 1/2 Közepes tömörítés
- 0 Niincs tömörítés.

1. DAB módban nyomja meg a haladó beállítások gombját, hogy beléphessen a menübeállításokba.
2. Válassza ki a „DRC” opciót a hangológomb elfordításával. A hangológomb megnyomásával lépjen be a beállításba. A kijelzőn látható lesz a DRC aktuális értéke.
3. A kívánt DRC érték kiválasztásához forgassa a hangológombot.
4. A beállítást a hangológomb megnyomásával hagyhatja jóvá.

Az állomások sorrendjének beállítása

A rádió 3 választható lehetőséget ad a sorrend beállítására. A sorrend beállítása lehet alfanumerikus, csoportos és érvényes állomások szerinti.

1. DAB módban nyomja meg a haladó beállítások gombját, hogy beléphessen a menübeállításokba.
2. Forgassa a hangológombot és válassza ki a „Station order” (Állomássorrend) pontot, majd lépjen be a beállításba a hangológomb megnyomásával.
3. A következő opciók közötti választáshoz forgassa el a hangológombot majd a beállítást a hangológomb megnyomásával hagyhatja jóvá.

- Alfanumerikus Az állomáslistát alfanumerikus alapon rendezi (0...9 A...Z).
- Csoportos Az állomáslistát a DAB multiplex alapján rendezi.
- Érvényes állomások Csak olyan állomásokat mutat, melyekhez jel is vehető.

Állomáskeresés – FM

Megjegyzés: Az FM antenna be van építve a fogóba. A rádió használata során a jobb vétel érdekében húzza egyenesre a fogót megfelelően a rádió fölé.

1. A rádió bekapcsolásához nyomja meg a bekapcsológombot.
2. Nyomja meg a hullámsávváltó gombot az FM rádiómód kiválasztásához.
3. Nyomja meg az automata hangolás gombját, a rádió ekkor megkezd a keresés, és automatikusan leáll, ha egy rádióállomást talál.
4. Néhány másodpercen belül a kijelző frissül. A kijelző ekkor a talált jel frekvenciáját fogja mutatni. Ha a jel elég erős és vannak elérhető RDS adatok, a rádióállomás neve is megjelenik.
5. További állomások kereséséhez nyomja meg az Auto tune button gombot az előzőekben leírtak szerint.
6. A hullámsáv végének elérése után a rádió újramezdi az állomáskeresést annak a másik végétől.
7. A hangerőszabályzó gomb elforgatásával állíthatja a hangerőt a kívánt szintre.

Megjegyzés:

A hangerőt ne állítsa túl nagyra. Az esetleges halláskárosodás megelőzése érdekében ne hallgasson zenét nagy hangerőn hosszú ideig.

8. A rádió kikapcsolásához nyomja meg a bekapcsológombot.

Kézi hangolás - FM

1. A rádió bekapcsolásához nyomja meg a bekapcsológombot.
2. Nyomja meg a hullámsávváltó gombot az FM rádiómód kiválasztásához.
3. A hangológomb megnyomásával váltson a hangolás szabályzási módjába.
4. A kívánt állomás behangolásához forgassa el a hangológombot.
5. A hangerő állításához nyomja meg a hangológombot ismét, hogy átváltson a hangerő szabályzási módjába.
6. A hangerőszabályzó gomb elforgatásával állíthatja a hangerőt a kívánt szintre.

Kijelzési módok – FM(RDS)

Az FM rádió üzemmódhoz a rádió egy sor kijelzési móddal rendelkezik.

A kijelzőn az RDS jele mutatja, hogy vannak-e elérhető RDS-adatok a sugárzott állomáshoz. A sztereó hangfal jele mutatja, ha a rádió sztereó jelet fogad.

A Infó gomb többszöri megnyomásával megtekintheti az épp hallgatott rádióállomás RDS (Radio Data System) információit.

- | | |
|-----------------|--|
| a. Rádiószöveg | Kijelzi a rádió szöveges üzeneteit, például az újdonságokat |
| b. Programtípus | Kijelzi az épp hallgatott rádióállomás típusát (pl. pop, klasszikus, hírek, stb.). |
| c. Frekvencia | Kijelzi az FM jel frekvenciáját. (Amennyiben nincsenek elérhető RDS-adatok, a kijelzőn a "No Name" felirat lesz látható. |
| d. Audió mód | Az aktuális audió módot mutatja. |
| e. Dátum | Az aktuális dátum kijelzése. |

FM keresési zóna

Az FM mód használatakor megadhatja, hogy a rádió csak a helyi állomásokat keresse, vagy pedig az összes állomást, beleértve a távoli állomásokat is.

1. FM módban nyomja meg a haladó beállítások gombját, hogy beléphessen a menübeállításokba.
2. A hangológomb elfordításával válassza ki a „Scan zone” (Keresési zóna) opciót. A beállításba a hangológomb megnyomásával léphet be. Az érvényben lévő audiobeállítást egy pipa jelzi.
3. A hangológomb elforgatásával választhat a „Local” (Csak a helyi, erős állomások) vagy a „Distant” (Minden állomás) opciók közül. Ha az összes állomás keresését választja, a rádió a keresés során gyengébb állomásokat is találhat.
4. A beállítást a hangológomb megnyomásával hagyhatja jóvá. A helyi vagy az összes állomás keresési beállítása mindaddig érvényben marad, ameddig azt meg nem változtatja, vagy ameddig a rendszer alapértékekre nem áll.

Sztereó és monó beállítása - FM


Ha az épp hallgatott FM állomás jele gyenge, némi sístergés lesz hallható. Ez a sístergés csökkenthető, ha a rádiót arra készítjük, hogy az állomást sztereó helyett monó módban játsza le.

1. Ellenőrizze, hogy a rádió FM módban van-e, és hogy a kívánt FM állomásra hangolta-e.
2. Nyomja meg a haladó beállítások gombját, hogy beléphessen a menübeállításokba.
3. A hangológomb elfordításával válassza ki az „Audio setting” (Audió beállítása) opciót. A beállításba a hangológomb megnyomásával léphet be. Az érvényben lévő audiobeállítást egy pipa jelzi.
4. A hangológomb elfordításával választhat a „Forced Mono” (Kényszerített monó) és a „Stereo Allowed” (Sztereó engedélyezve) opciók között. A beállítást a hangológomb megnyomásával hagyhatja jóvá.

DAB és FM állomások tárolása

Összesen 5-5 állomást tárolhat el a DAB illetve az

FM módban. A használat az egyes hullámsávoknál megegyező.

1. A rádió bekapcsolásához nyomja meg a bekapcsológombot.
2. Nyomja meg a hullámsávváltó gombot a kívánt hullámsáv kiválasztásához. Hangolja be a kívánt állomást a korábban leírtak szerint.
3. Tartsa lenyomva a kívánt tárolóhely gombját addig, míg a kijelzőn (például) a „Preset 1 saved” felirat meg nem jelenik.  lesz látható a kijelzőn. Az állomás ekkor mentésre kerül a kiválasztott tárolóhelyre. Kívánság szerint ismétlje meg a műveletet a többi memóriahelynél is.
4. Ha szükséges, a fenti műveletnek megfelelően a tárolt állomást felül is írhatja.

A tárolt DAB és FM állomások előhívása

1. A rádió bekapcsolásához nyomja meg a bekapcsológombot.
2. Nyomja meg a hullámsávváltó gombot a DAB vagy az FM mód kiválasztásához.
3. Nyomja meg egyszer a kívánt tárolóhely gombját, és a rádió arra az állomásra kapcsol, melyet a memóriában eltárolt.

VEGYES BEÁLLÍTÁSOK

A pontos idő automatikus frissítése

Beállíthatja, hogy a rádió az órát a DAB vagy az FM jelei segítségével állítsa be. Áramkimaradás esetén a rádió beállítja az órát a következő alkalommal, amikor azt DAB vagy FM módba kapcsolja.

1. Bekapcsolt helyzetben nyomja meg haladó beállítások gombját, hogy belépjen az aktuális mód menüjébe.
2. A hangológomb elfordításával válassza ki a „Time/Date” (Idő/dátum) opciót. A beállításba a hangológomb megnyomásával léphet be.
3. A hangológomb elfordításával válassza ki az „Auto Update” (Automatikus frissítés) opciót. Az automatikus frissítés menüjébe a hangológomb megnyomásával léphet be.
4. A hangológomb elforgatásával szükség szerint választhat a „from Any” (Bárhonnan), „from DAB” (DAB-ról), illetve a „from FM” (FM-ről) opciók közül. A választott dátumformátum jóváhagyásához nyomja meg a hangológombot. Az érvényben lévő beállítást egy pipa jelzi.

Az óraformátum beállítása

1. Bekapcsolt helyzetben nyomja meg haladó beállítások gombját, hogy belépjen az aktuális mód menüjébe.

2. A hangológomb elfordításával válassza ki a „Time/Date” (Idő/dátum) opciót. A beállításba a hangológomb megnyomásával léphet be.
3. A hangológomb elforgatásával válassza ki a „Set 12/24 Hour” (12/24 órás időformátum) opciót. A hangológomb megnyomásával lépjen be az időformátum beállításába. Az érvényben lévő időformátum beállítását egy pipa jelzi.
4. A hangológomb elfordításával választhat a 12 és a 24 órás időformátum között. A beállítást a hangológomb megnyomásával hagyhatja jóvá. Amennyiben a 12 órás formátumot választja, a rádió az AM (délelőtt) és a PM (délután) jelzéseket fogja használni.

A dátumformátum beállítása

1. Bekapcsolt helyzetben nyomja meg haladó beállítások gombját, hogy belépjen az aktuális mód menüjébe.
2. A hangológomb elfordításával válassza ki a „Time/Date” (Idő/dátum) opciót. A beállításba a hangológomb megnyomásával léphet be.
3. A hangológomb elfordításával válassza ki a „Set Date Format” (Dátumformátum beállítása) opciót. A beállításba a hangológomb megnyomásával léphet be.
4. A hangológomb elfordításával választhat a „DD-MM-YYYY” (NN-HH-ÉÉÉÉ) és a „MM-DD-YYYY” (HH-NN-ÉÉÉÉ) dátumformátumok között. A beállítást a hangológomb megnyomásával hagyhatja jóvá.

Hangosság

Lehetőség van az alacsony és a magasabb frekvenciák kiegyenlítésére a rádióján a hangosság funkció állításával.

1. Bekapcsolt helyzetben nyomja meg haladó beállítások gombját, hogy belépjen az aktuális mód menüjébe.
2. A hangológomb elfordításával válassza ki a „Loudness” (Hangosság) opciót. A beállításba a hangológomb megnyomásával léphet be.
3. A hangológomb elfordításával válassza ki az „On” lehetőséget a hangosság funkció bekapcsolásához. A hangosság funkció kikapcsolásához válassza az „Off” lehetőséget. A beállítást a hangológomb megnyomásával hagyhatja jóvá.

Nyelv beállítása

A rádión nyolc nyelv között választhat: Ezek az angol, a német, az olasz, a francia, a holland, a dán, a norvég és a lengyel.

1. Bekapcsolt helyzetben nyomja meg haladó beállítások gombját, hogy belépjen az aktuális mód menüjébe.
2. A hangológomb elfordításával válassza ki a „Language” (Nyelv) opciót. A beállításba a

hangológomb megnyomásával léphet be.

3. A kívánt nyelv kiválasztásához forgassa el a hangológombot. A beállítást a hangológomb megnyomásával hagyhatja jóvá.

Gyári értékek visszaállítása

Ha a rádiót teljesen vissza kívánja állítani a kezdeti beállításokra, ezt az alábbi műveletek segítségével teheti meg. A gyári értékek visszaállításakor a felhasználó minden beállítása törlésre kerül.

1. Bekapcsolt helyzetben nyomja meg haladó beállítások gombját, hogy belépjen az aktuális mód menüjébe.
2. A hangológomb elfordításával válassza ki a „Factory Reset” (Gyári értékek visszaállítása) opciót. A beállításba a hangológomb megnyomásával léphet be.
3. Válasszon a „Yes” (Igen) és a „No” (Nem) lehetőségek közül a hangológomb elfordításával. Amennyiben a rendszert mégsem kívánja visszaállítani, válassza ki a „No” lehetőséget, majd a jóváhagyáshoz nyomja meg a hangológombot. Ha a „Yes” lehetőséget választotta ki, nyomja meg a hangológombot. Ekkor megtörténik a teljes visszaállítás. Az állomások listája és a tárhelyek is törlődnek. Minden beállítás visszaáll az alapértékekre.

Hibás működés vagy elektrosztatikus kisülés esetén állítsa vissza a terméket alapértékekre (ekkor szükség lehet az áramforrás újracsatlakoztatására), hogy visszatérhessen a normál működésre.

Mikro USB aljzat a szoftverfrissítéshez

A jövőben a rádióhoz szoftverfrissítések jelenhetnek meg.

Amint egy szoftverfrissítés megjelenik, a szoftvert és a frissítésre vonatkozó tudnivalókat megtalálja a **Makita weboldalon**.

1. Csatlakoztassa a rádiót az akkumulátor tartórekeszében található USB aljzaton keresztül a számítógépéhez egy mikro USB kábel (nincs mellékelve) segítségével.
2. Bekapcsolt helyzetben nyomja meg haladó beállítások gombját, hogy belépjen az aktuális mód menüjébe.
3. A hangológomb elfordításával válassza ki az „Software Update” (Szoftverfrissítés) opciót. A beállításba a hangológomb megnyomásával léphet be.
4. Válasszon a „Yes” (Igen) és a „No” (Nem) lehetőségek közül a hangológomb elfordításával. Amennyiben a frissítést mégsem kívánja elvégezni, válassza ki a „No” lehetőséget, majd a jóváhagyáshoz nyomja meg a hangológombot. Ha a „Yes” lehetőséget választotta ki, nyomja meg a hangológombot. A kijelzőn a „Waiting for PC wizard” (Várakozás a PC varázslóra)

felirat jelenik meg. Nyissa meg a weboldalt és töltsse le a legfrissebb szoftvert. A szoftverfrissítés elvégzéséhez kövesse a frissítési szoftverhez a számítógép képernyőjén megjelenő utasításokat.

Megjegyzés:

A szoftverfrissítés elvégzése során az áramellátáshoz használja a hálózati adaptert. Ne kapcsolja ki a rádiót, amíg a folyamat be nem fejeződött és a rádió újra nem indult, ellenkező esetben a készülék tartósan károsodhat.

Szoftververzió

1. Bekapcsolt helyzetben nyomja meg haladó beállítások gombját, hogy belépjen az aktuális mód menüjébe.
2. A hangológomb elfordításával válassza ki az „Software Version” (Szoftververzió) opciót. Nyomja meg a hangológombot a szoftververzió kijelzéséhez.

Hangszínszabályzó funkció

A hangológomb körül 7 fajta LED jelzőfény foglal helyet, melyek az egyes hangszínmódokat jelentik meg.

1. A rádió bekapcsolásához nyomja meg a bekapcsológombot.
2. A hangszín beállítómenüjébe a hangszínszabályzó gomb megnyomásával léphet be.
3. A hangológomb elfordításával válassza ki a kívánt módot. Kiválasztását a hangológomb megnyomásával hagyhatja jóvá.

Hangszín mód	LED fényjelzés
FLAT	Fehér
JAZZ	Kék
ROCK	Piros
CLASSIC	Barna
POP	Rózsaszín
NEWS	Sárga
MY EQ	Zöld

A My EQ (egyéni hangszín) beállítása

1. A hangszín beállítómenüjébe a hangszínszabályzó gomb megnyomásával léphet be.
2. A hangológomb elfordításával válassza ki a „MY EQ Setup” opciót. A hangológomb megnyomásával lépjen be a beállítómenübe.
3. A hangológomb elfordításával válassza ki az „Treble” (Magas) beállítást. A beállításba a hangológomb megnyomásával léphet be. A hangológomb elforgatásával állítsa be a magas hangok kívánt szintjét. A beállítást a hangológomb megnyomásával hagyhatja jóvá.
4. A hangológomb elfordításával válassza ki az „Middle” (Közép) beállítást. A beállításba a hangológomb megnyomásával léphet be. A hangológomb

elforgatásával állítsa be a középhangok kívánt szintjét. A beállítást a hangológomb megnyomásával hagyhatja jóvá.

5. A hangológomb elfordításával válassza ki az „Bass” (Mély) beállítást. A beállításba a hangológomb megnyomásával léphet be. A hangológomb elforgatásával állítsa be a mélyhang kívánt szintjét. A beállítást a hangológomb megnyomásával hagyhatja jóvá.

Megjegyzés:

Ha a hangszín szabályzásával megemelte a mélyhangszintet és nagy hangerőt választott, az recsegő, zavart hangot eredményezhet. Ebben az esetben állítsa a hangerőt a megfelelő szintre.

ZENEHALLGATÁS BLUETOOTH-ON KERESZTÜL

Az automata kapcsolódáshoz és a rádióról Bluetooth-on keresztül történő zenehallgatáshoz először párosítania kell Bluetooth készülékét a rádióval. A párosítás egy kapcsolatot hoz létre a két készülék között, hogy meg tudják ismerni egymást.

MEGJEGYZÉS:

- A jobb hangminőség érdekében ajánlatos a Bluetooth eszköze hangerejét a kétharmadnál nagyobbra állítani, a hangerőt ezután a rádión módosíthatja.
- A rádió legfeljebb 8 párosított eszköz megjegyzésére képes, ha ezt a számot meghaladja, a legrégebbi párosítási előzmény felülírásra kerül.

Bluetooth eszköze párosítása az első alkalommal

1. A bekapcsológomb megnyomásával kapcsolja be a rádiót. Válassza ki a Bluetooth módot a hullámsávváltó gomb segítségével. A kijelzőn a “BT Pair” (Bluetooth párosítása) felirat jelenik meg és atárhelygombok (1-5) fehéren fognak villogni jelezve, hogy a rádió felfedezhető.
2. Kapcsolja be a Bluetooth-t a készülékén a készülék használati útmutatójában leírtak szerint, hogy csatlakozzon a rádióhoz. Keresse meg a Bluetooth eszközök listáját, és azon a “DMR115” nevű készüléket (olyan mobilkészülékeken, melyek a BT2.1-nél korábbi verzióval rendelkeznek előfordulhat, hogy meg kell adnia a “0000” jelszót).
3. Sikeres csatlakozás esetén egy megerősítő hangjelzést fog hallani. A tárhelygombot (1-5) ekkor fehéren fognak világítani, Egyszerűen válassza ki és játssza le zenéit a forráseszközéről. A hangerőt forráseszközén is állíthatja, vagy közvetlenül a rádión.
4. használja Bluetooth forráseszköze vagy a rádió kezelőszerveit a lejátszás elindításához,

szüneteltetéséhez, illetve a zeneszámok közti váltáshoz.

MEGJEGYZÉS:

- Ha 2 Bluetooth eszköz először kapcsolódik, mindkettő keresni kezdi a rádiót, az mindkettőn meg is fog jelenni. Az egyik eszközzel történő párosítást követően azonban a másik eszköz már nem fogja látni a rádiót.
- Ha a Bluetooth-eszköz csatlakozása a rádióhoz átmenetileg megszakad, a csatlakozást újra el kell végeznie manuálisan.
- Ha a ‘DMR DMR115’ látható a Bluetooth-eszköz listáján, de a csatlakozás sikertelen, törölje le az elemet a listáról, majd végezze el a párosítást az eszközzel az előzőekben ismertetett lépések szerint.
- A Bluetooth optimális hatósugara a rádiótól számítva körülbelül 10 méter (látótávolságban)
- Ha a Bluetooth kapcsolódás a leválasztási idő hosszúsága, a hatótávolság túllépése, akadályok vagy hasonló miatt megszakad, a csatlakozást lehet, hogy meg kell ismételni.
- A kapcsolat minőségét fizikai akadályok, más vezeték nélküli vagy elektromágneses eszközök is befolyásolhatják.
- A Bluetooth kapcsolódás minősége a párosított eszközöktől is függ. A rádióhoz való kapcsolódás előtt nézzen utána az eszköze Bluetooth kapacitásának. Egyes párosított eszközök nem támogatják az összes funkciót.

Hangfájlok lejátszása Bluetooth módban

Miután a rádió sikeresen kapcsolódott egy kiválasztott Bluetooth-eszközhöz, a lejátszást vezérelheti a kapcsolódó Bluetooth-eszköze segítségével.

1. Miután a lejátszás megkezdődött, a hangerőt a rádió hangerőszabályzó gombja vagy a Bluetooth-eszköz hangerőszabályzója segítségével állíthatja.
2. A lejátszás elindításához, szüneteltetéséhez, illetve a zeneszámok közti váltáshoz használja Bluetooth forráseszköze kezelőszerveit. Emellett a lejátszás irányítható a lejátszás/szünet, a következő zeneszám, előző zeneszám gombokkal is a rádión.
3. Tartsa lenyomva a gyors előretekerés vagy a visszatekerés gombját az épp lejátszott zeneszámon belüli gyorskereséshez. Amint elérte a kívánt helyet, engedje fel a gombot.

MEGJEGYZÉS:

- Egyes zenelejátszó alkalmazások és eszközök nem biztos, hogy reagálnak minden kezelési műveletre.
- Egyes mobiltelefonoknál hívások indításakor vagy fogadásakor a kapcsolat átmenetileg megszakadhat. Más eszközöknél a Bluetooth zenelejátszása szöveges üzenetek, e-mailek fogadásakor vagy más,

a zenelejátszástól független okból egy rövid időre elnémulhat. Az ilyen viselkedés a csatlakoztatott eszköz funkciója, nem a rádió meghibásodására utal.

Lejátszás egy előzőleg párosított Bluetooth-forrásról

Amennyiben Bluetooth-eszközét már korábban párosította a rádióval, a készülék megjegyzi azt, és megpróbál kapcsolódni ahhoz az eszközhöz, amelyhez a legutóbb kapcsolódott. Ha a legutóbb kapcsolódott eszköz nem elérhető, a rádió felfedezhető állapotban marad.

Bluetooth eszköz leválasztása

Tartsa lenyomva a Bluetooth párosítás gombját 2-3 másodpercig, amíg a "BT Pair" feliratot nem látja a kijelzőn vagy kapcsolja ki a Bluetooth funkciót készülékén a csatlakozás megszüntetéséhez. A csatlakozás megszüntethető úgy is, hogy a hullámsávváltó gomb segítségével a Bluetooth üzemmódról bármely más módra vált.

A megjegyzett párosított eszközök törlése

A memóriában tárolt korábban párosított készülékeket kitörölheti a Bluetooth párosítás gombjának 7 másodpercig tartó nyomva tartásával, amíg a „Clearing” (Törlés) felirat meg nem jelenik a kijelzőn.

AUX SEGÉDBEMENET

A készülék az elülső oldalán rendelkezik egy 3,5 mm-es AUX bemenettel is, mely lehetővé teszi egyes külső eszközökről például MP3- vagy CD-lejátszókról audiojelek továbbítását a készülékre.

1. Csatlakoztasson egy külső audioforrást (pl. MP3- vagy CD-lejátszót) az AUX IN bemenethez.
2. A rádió bekapcsolásához nyomja meg a bekapcsológombot.
3. Nyomja meg a hullámsávváltó gombot többször egymás után addig, míg az „AUX IN” felirat meg nem jelenik a képernyőn.
4. A jobb hangminőség érdekében ajánlatos a Bluetooth eszköze hangerejét a kétharmadnál nagyobbra állítani, a hangerőt ezután a rádión módosíthatja.

Megjegyzés:

Audiókábel nincs a mellékelt tartozékok között.

KARBANTARTÁS

⚠ VIGYÁZAT:

- Soha ne használjon gázolajt, benzint, hígítót, alkoholt vagy hasonló anyagokat. Ezek elszíneződést, alakvesztést vagy repedést okozhatnak.
- A rádiót ne mossa le vízzel.

SPECIFICHE TECNICHE

Áramellátás	
AC hálózati adapter	DC 12V 2,5A, középső pozitív túvel
Akkumulátor	Becsúsztható akkumulátor: 10,8V - 18V
Frekvencia-tartomány	FM 87,50-108 MHz (0,05 MHz/lépés) DAB/DAB+ 174,928 - 239.200 MHz
DAB/DAB+ csatornablokk	DAB (Banda III) 5A-13F
Kompatibilis szabvány	DAB/DAB+

Bluetooth®	
(A Bluetooth® szövédjegy és emblémák a Bluetooth SIG, Inc. tulajdonában lévő bejegyzett védjegyek.)	
Bluetooth verzió	5.0 Tanúsítva
Bluetooth profilok	A2DP/SCMS-T/AVRCP
Átviteli teljesítmény	Power Class2
Átviteli tartomány	Optimális: Max.10 méter Lehetséges: Max. 30 méter (függ a használati feltételektől)
Bluetooth kodek	SBC, AAC
Maximális rádiófrekvenciás teljesítmény	BT EDR: 1.91dBm BT LE: 0.21dBm
Működési frekvencia	2402MHz~2480MHz

Áramkörjellemező	
Hangszóró	2,5 hüvely 8 ohm x2 4 hüvely 6 ohm x1
Kimenő teljesítmény	10,8V-12Vmax: 2W x2 +10W 14,4V: 3W x2 +15W 18V: 5W x2 +25W
Bemeneti terminál	3,5 mm átm. (AUX IN)
Antennarendszer	DAB/FM: Beépített antenna
Méretek (H x Sz x M)	268 x 164 x 295 mm
Súly	4,8 KG (akkumulátor nélkül)

Makita Europe N.V. Jan-Baptist Vinkstraat 2,
3070 Kortenberg, Belgium

Makita Corporation 3-11-8, Sumiyoshi-cho,
Anjo, Aichi 446-8502 Japan

DMR115-AT8-1906
3A81d75Z50000

www.makita.com

SJN